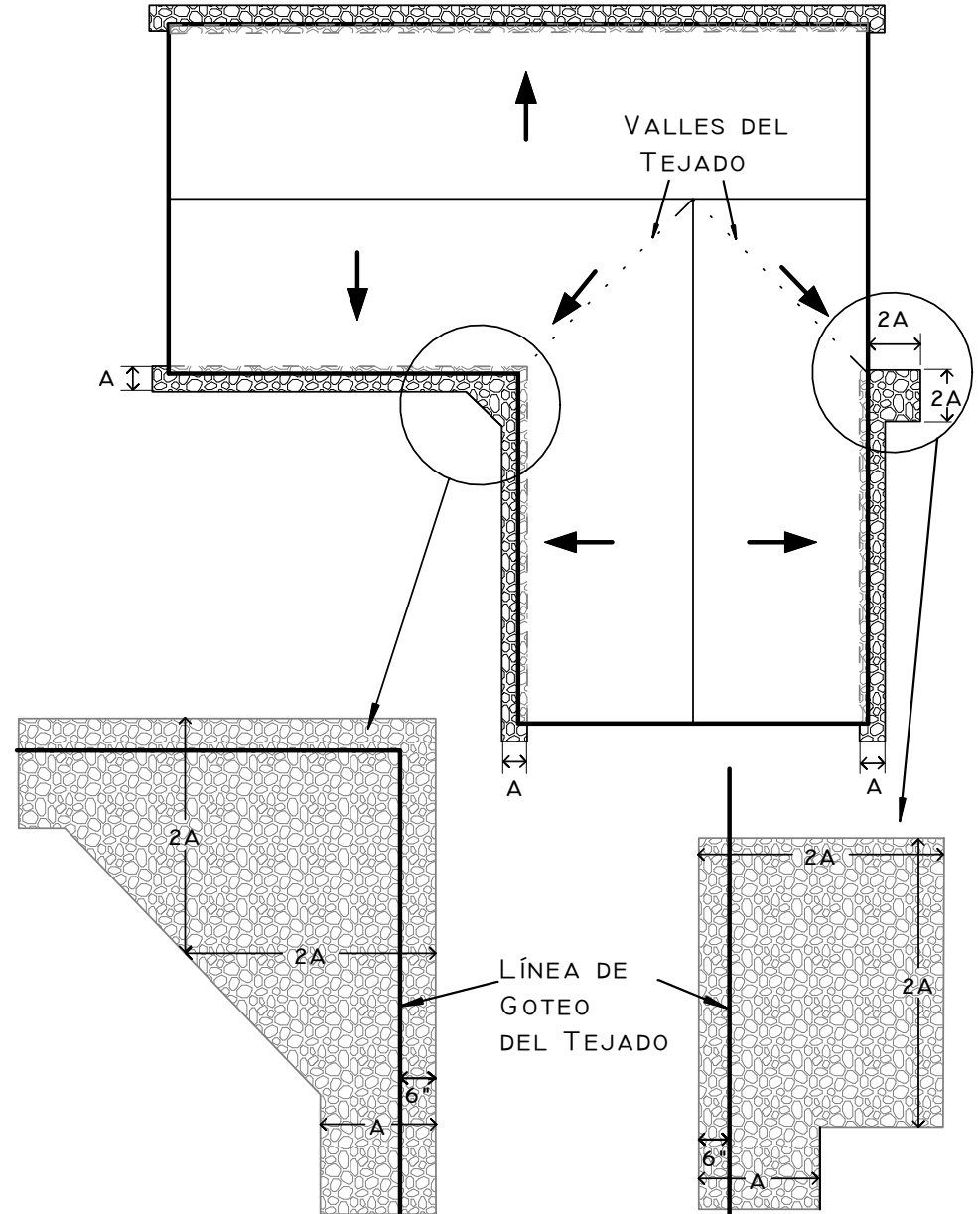






TRATAMIENTO DE LÍNEA DE GOTEO EN VALLES DEL TEJADO

NOTAS DE CONSTRUCCIÓN

1. ESTE DETALLE ES APLICABLE A LÍNEAS DE GOTEO DE TEJADO QUE REQUIEREN PROTECCIÓN ADICIONAL PARA PROTEGER EL SUELO DONDE LOS VALLES DE TEJADO CONCENTRAN EL FLUJO Y ORIENTAN EL ESCURRIMIENTO LEJOS DE LA ZANJA DE ANCHURA ESTÁNDAR O DEL TRATAMIENTO DE FORRADO CON PIEDRA DE DRENAJE.
2. REFERIR A LOS DIBUJOS ESTÁNDARES APLICABLES: BMP-001, "ZANJA DE INFILTRACIÓN EN LÍNEA DE GOTEO", o BMP-009, "LÍNEA DE GOTEO PROTEGIDA", PARA MÁS DETALLES.
3. "A" DESIGNA "ANCHURA" DEL TRATAMIENTO DE LÍNEA DE GOTEO COMO DEFINIDO EN LOS TRATAMIENTOS RECOMENDADOS PARA EL SITIO EVALUADO.
4. CUANDO SE CALCULA LA CANTIDAD DE PIEDRA PARA DRENAJE NECESARIA, TOMA EN CUENTA EL ÁREA MÁS ALLÁ DE LA ANCHURA ESTÁNDAR DEL TRATAMIENTO CON UNA CAPA MÍNIMA DE ¾" A 1 ½" DE PIEDRA PARA DRENAJE. SI NO, USE LA PROFUNDIDAD APROPIADA PARA CALCULAR LA CANTIDAD DE MATERIAL DE PIEDRA MÁS GRANDE COMO ESCOLLERADO (RIPRAP).



CLAVE

-  SUPERFICIES IMPERMEABLE/
CONTORNO DE LA ESTRUCTURA
-  VALLE DEL TEJADO
-  FLUJO DE SUPERFICIE IMPERMEABLE
-  PIEDRA PARA DRENAJE

DEPARTAMENTO DE AGRICULTURA DE LOS ESTADOS UNIDOS
SERVICIO DE CONSERVACIÓN DE LOS RECURSOS NATURALES
EN COLABORACIÓN CON
DISTRITO DE CONSERVACIÓN DE RECURSOS DE TAHOE, y
DISTRITO DE CONSERVACIÓN DE NEVADA TAHOE

DIBUJADO POR: APROBADO POR: FECHA

DMGG/MPB

ESTA DIBUJO ESTÁNDAR SE BASA EN UNA REFERENCIA A LAS PRÁCTICAS ESTANDARIZADAS NRCS 570 - CONTROL DE LA ESCORRENTÍA DE LLUVIA. ESTE DIBUJO ESTÁ DESTINADO A AYUDAR AL DISEÑADOR EN LA PREPARACIÓN DE UN DISEÑO DEL SITIO ESPECÍFICO, Y NO SER REEMPLAZAR POR JUICIO INDEPENDIENTE Y ANÁLISIS POR UN DISEÑADOR CUALIFICADO.