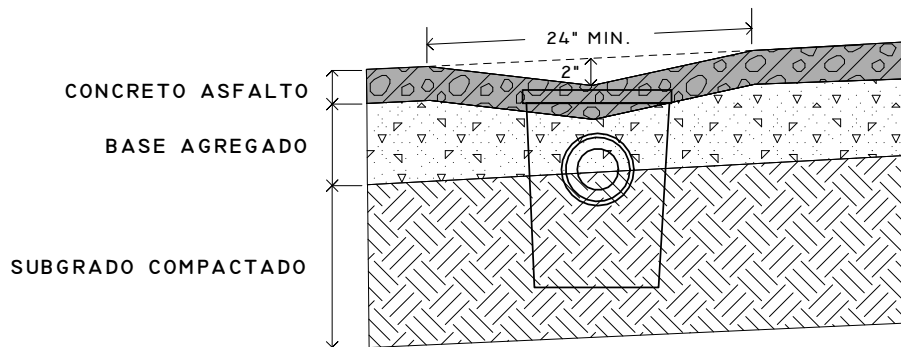


NOTAS DE CONSTRUCCIÓN

1. ENTRADA SWALE DE TRANSPORTE SE APLICA A LAS ENTRADAS DE 5% O MAS DE PENDIENTE. SI LA PENDIENTE ES <5%, UN SWALE DE ENTRADA PUEDE SER UTILIZADO. VER BMP-022 PARA LOS DETALLES DE LA CONSTRUCCIÓN DE CUNETAS. POR OTRA PARTE, EL USO DE BMP-023 O BMP DE 024 SER UTILIZADO SI SISTEMAS DE INFILTRACIÓN NO REQUIEREN UN SWALE DE ENTRADA.
2. COMPONENTES DEL SISTEMA DE INFILTRACIÓN NO SE MUESTRAN. CONSULTE A LA FOMA BMP "TRATAMIENTO RECOMENDADO PARA SITIO DE EVALUACIÓN" PARA COMPONENTES APLICABLES DISEÑO PARA LA PROPIEDAD. VER BMP-003 PARA EL TRANSPORTE Y LOS COMPONENTES RELACIONADOS CON LA INFILTRACIÓN.
3. COLOQUE 3 "O 4" DE TUBERÍA ENTRE LA TRAMPA DE SEDIMENTOS Y SISTEMA DE INFILTRACIÓN CON UNA PENDIENTE MÍNIMA DEL 2% O 1/4 PULGADA CAÍDA POR CADA PIE. PVC O ABS PARED LISA Y TUBERÍA DE ALCANTARILLADO ES RECOMENDADO PARA FACILITAR LA LIMPIEZA, SIN EMBARGO, TUBERÍA CORRUGADA PUEDE SER UTILIZADA. SIGA LAS INSTRUCCIONES PARA LA CONSTRUCCIÓN DE SISTEMA DE INFILTRACIÓN Y ASEGURARSE DE QUE NO HAY BLOQUES DE FILTRO DE TELA EN EL FLUJO DE TODAS LAS CONEXIONES DE TUBERÍAS.
4. TODAS LAS INSTALACIONES DEBEN SER APROPIADAMENTE PARA CARGA NOMINAL, MOTIVADA POR EL TRÁFICO POTENCIAL DE VEHÍCULOS. SIGA LAS ESPECIFICACIONES DEL FABRICANTE PARA SOPORTAR LAS CARGAS DEL VEHÍCULO. POR OTRA PARTE, INSTALAR BARRERAS PARA VEHÍCULOS POR BMP-026 Y / O EXTENDER SWALE A UNA ÁREA PROTEGIDA.
5. *MANTENIMIENTO REGULAR ES NECESARIA PARA MANTENER LA PLENA FUNCIÓN. EL MANTENIMIENTO INCLUYE LA INSPECCIÓN, REMOVER Y CORRECTA ELIMINACIÓN DE LAS AGUJAS DE PINO Y EL SEDIMENTO ACUMULADO.*

DIRECTRICES DE INSTALACIÓN

5% MÁXIMO PENDIENTE DE ENTRADA



DEPARTAMENTO DE AGRICULTURA DE LOS ESTADOS UNIDOS
SERVICIO DE CONSERVACIÓN DE LOS RECURSOS NATURALES

EN COLABORACION CON
DISTRITO DE CONSERVACIÓN DE RECURSOS DE TAHOE, Y
DISTRITO DE CONSERVACIÓN DE NEVADA TAHOE

DIBUJADO POR: APROBADO POR: DATE

DMGG/MPB

ESTE DIBUJO ESTÁNDAR SE BASA EN UNA REFERENCIA A LA NRCS PRÁCTICA ESTÁNDAR 570 - CONTROL DE LA ESCORRENTÍA DE LLUVIA Y 560 - ACCESO DE CAMINO.
ESTE DIBUJO SE PRETENDE AYUDAR AL DISEÑADOR EN LA PREPARACIÓN DE UN DISEÑO COMPLETO SITIO ESPECÍFICO, Y NO DEBE SUSTITUIR EL JUICIO INDEPENDIENTE Y ANÁLISIS UN DISEÑADOR CALIFICADO.
EL DIMENSIONAMIENTO DEL SISTEMA DE INFILTRACIÓN ESTÁ CALCULADO BASADO EN LA CONDUCTIVIDAD HIDRÁULICA DE LOS SUELOS EN EL SITIO
Y EL VOLUMEN DEL ESCURRIMIENTO QUE ESTÁ SIENDO CAPTURADO.
USDA ES PROVEEDOR Y EMPLEADOR NO DISCRIMINATORIO